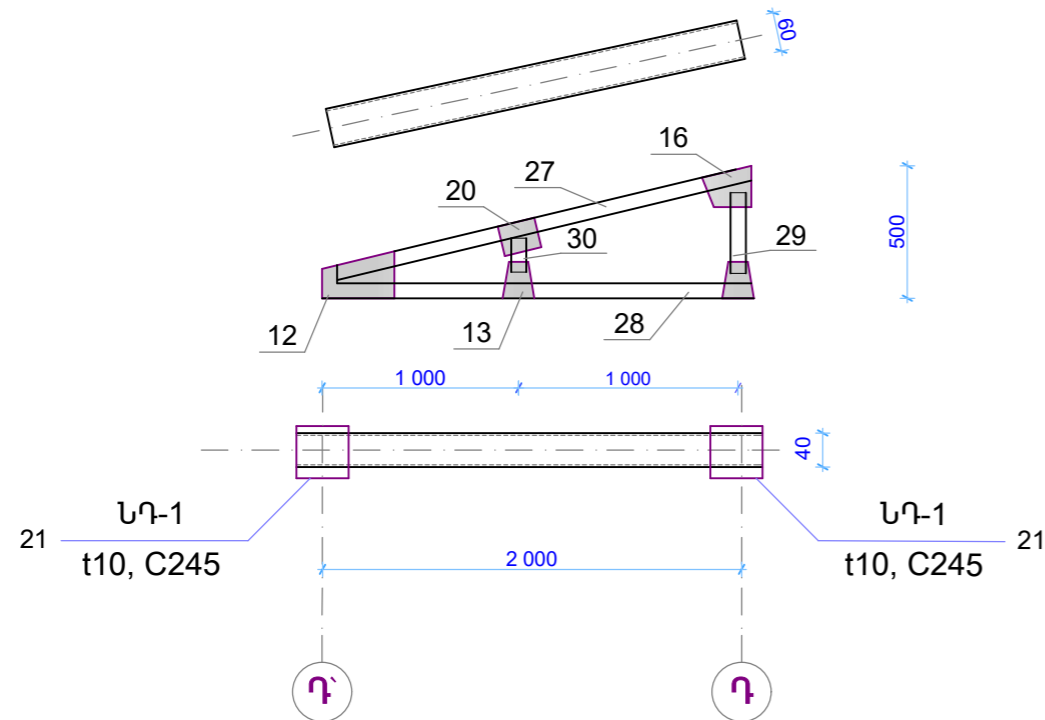


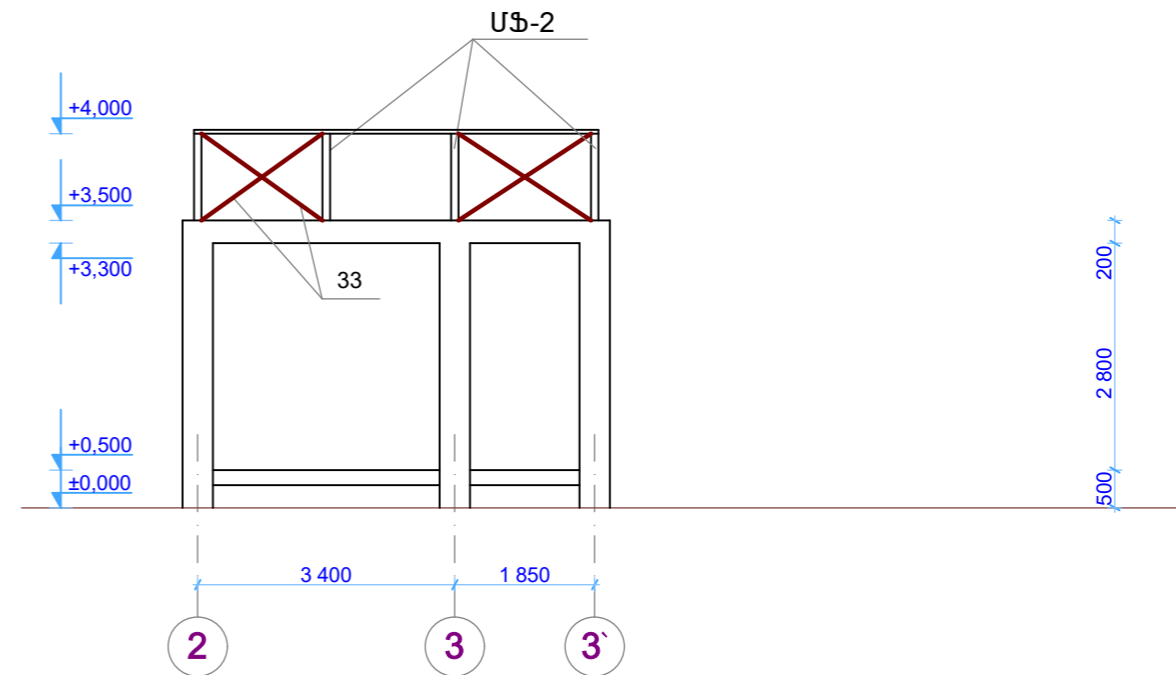
ՄԵՏԱՂԱԿԱՆ ՖԵՐՄԱ ՄՖ2



ՄԱՍՆԱԳԻՐ 1 ՖԵՐՄԱՅԻ ՀԱՍԱՐ ՄՖ2 (4 հատ)

Մասնագիր C 38/23 դասի BCт 3nc 6 մարկայի պողպատ						
ՀՀ	ՀԱՏՎԱԾՔԸ մմ	ԵՐԿԱՐՈՒԹ. մմ	1մ-ի քաշը, կգ	Էլեմենտի քաշը, կգ	ՔԱՍԱԿ	Ընդ. քաշը կգ
27	□ 60x40x3	2400	4,42	10,6	1	10,6
28	□ 60x40x3	2300	4,42	10,2	1	10,2
29	□ 60x40x3	350	4,42	1,55	1	1,55
30	□ 60x40x3	200	4,42	0,88	1	0,88
12	- 500x6	400	23,55	9,42	1	9,42
13	- 250x6	200	11,78	2,36	2	4,72
16	- 300x6	250	14,13	3,53	1	3,53
20	- 250x6	200	11,78	2,36	1	2,36
21	- 200x10	200	15,7	3,14	2	6,28
ԸՆԴԱՄԵՆԸ						49,54

ՈՒՂԱԶԻԳ ԿԱՊԵՐԻ ԴԱՍԱԿՈՐՈՒԹՅԱՆ ՄԽԵՄԱ «Դ» ԱՌԱՆՑՔՈՎ



Մասնագիր C 38/23 դասի BCт 3nc 6 մարկայի պողպատ						
ՀՈՐԻԶՈՆԱԿԱՆ ԿԱՊԵՐ						
ՀՀ	ՀԱՏՎԱԾՔԸ մմ	ԵՐԿԱՐՈՒԹ. մմ	1մ-ի քաշը, կգ	Էլեմենտի քաշը, կգ	ՔԱՍԱԿ	Ընդ. քաշը կգ
32	□ 20x40x3	5350	2,54	13,6	7	95,2
31	□ 60x40x3	5150	4,42	22,75	6	136,5
ԸՆԴԱՄԵՆԸ						231,7
ՈՒՂԱՀԱՅԱՑ ԿԱՊԵՐ						
33	□ 60x40x3	1900	4,42	8,4	4	33,6

ՊԱՏՎԻՐԱՏՈՒՄ ԱՐԱՐԱՏԻ ՄԱՐԶՊԵՏԱՐԱՆ			ԱՐԱՐԱՏԻ ՄԱՐԶԻ ԳԵՏԱԶԱՏ ՀԱՄԱՅՆՔԻ ՄԱՆԿԱՊԱՐՏԵԶԻ ՎԵՐԱՆՈՐՈԳՈՒՄ			ԵՐԵՎԱՆ 2015թ.		
ՆԳՃ	Լ.Զգմեջյան	<i>[Signature]</i>	ՓՈՒԼ	ԹԵՐԹ	ԹԵՐԹԵՐ			
ՆԱԽԱԳԾԵՑ	Ա.Սամսոնյան	<i>[Signature]</i>	ԱՆ	Կ-15	19			
ՄԵՏԱՂԱԿԱՆ ՖԵՐՄԱ ՄՖ2						ԿՈՆՍՏՐՈՒԿՏՈՐԱԿԱՆ ՄԱՍ ՄԵՏԱՂԱԿԱՆ ՖԵՐՄԱ ՄՖ2 ԿՈՆՍՏՐՈՒԿՏ-ԿԻՒ ՊԵՏ. ԼԻՑԵՆԶԻԱ N 13944		